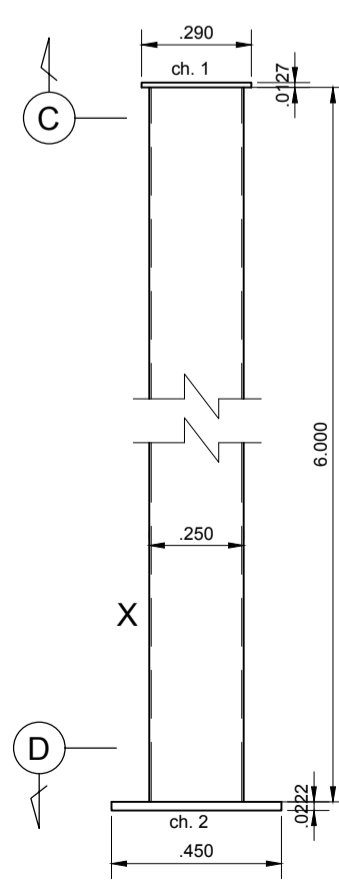
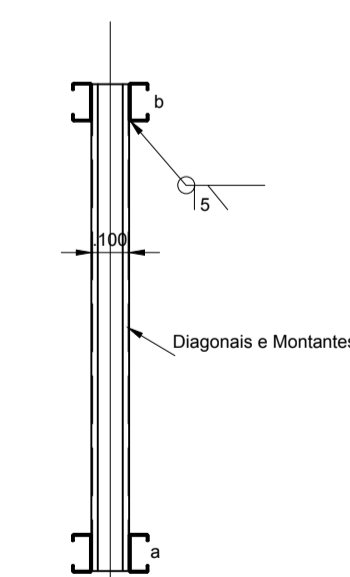


**PLANO DAS TESOURAS E TERÇAS**

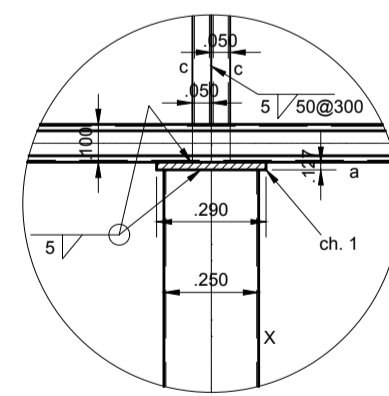
1:75



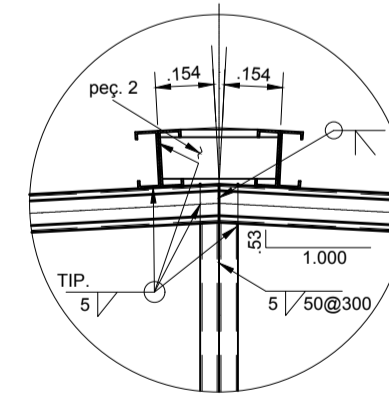
**PILAR**  
1:20



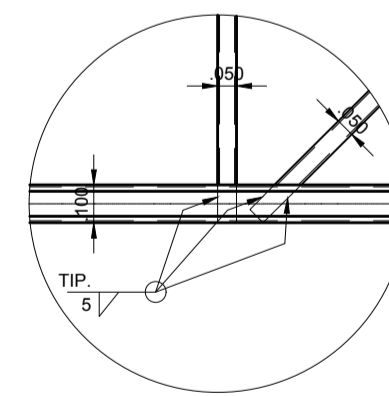
**SEÇÃO A**  
1:20



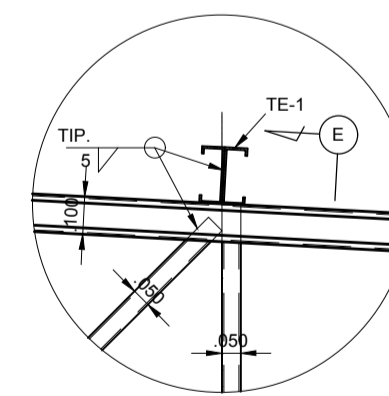
**DETALHE A**  
1:20



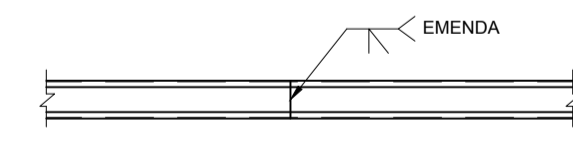
**DETALHE B**  
1:20



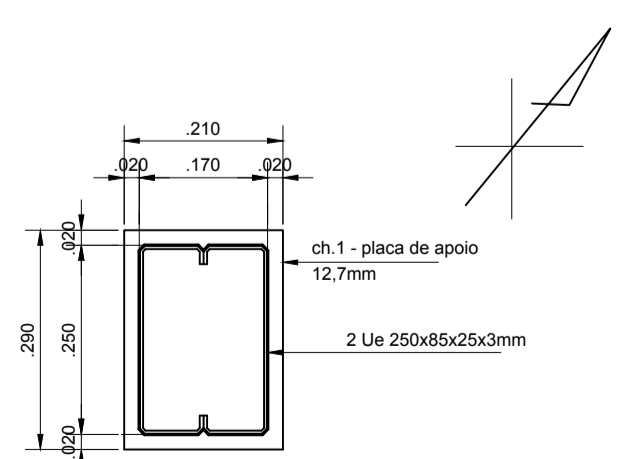
**DETALHE C**  
1:20



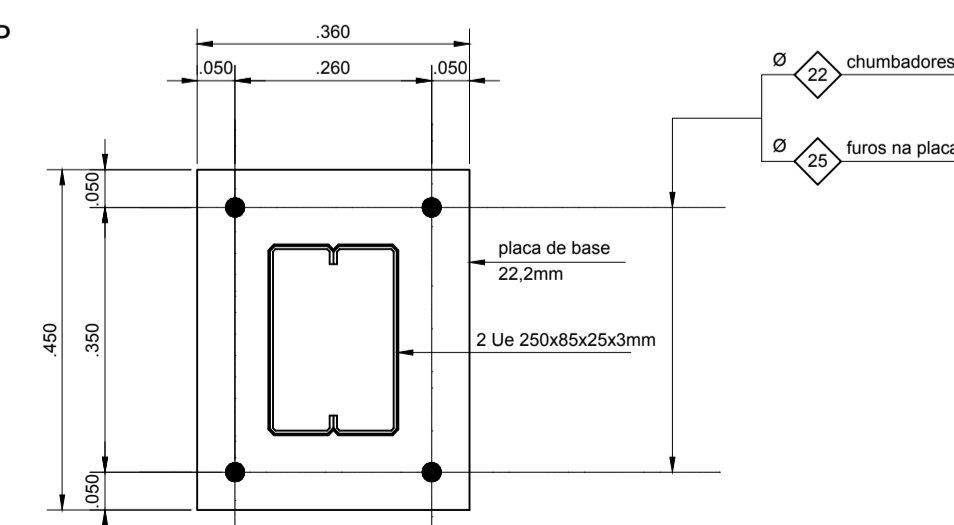
**DETALHE D**  
1:20



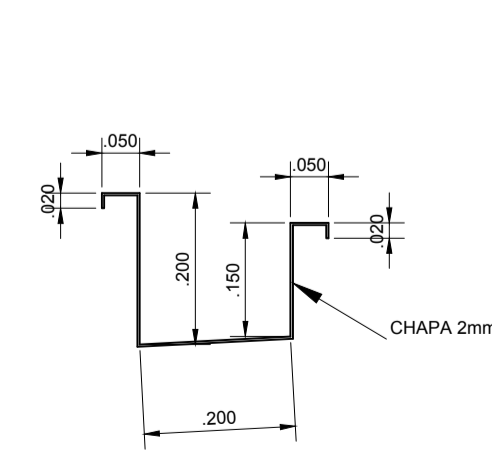
**DET. TÍPICO EMENDA**  
1:20



**SEÇÃO C**  
1:10



**SEÇÃO D**  
1:10



**CALHA**  
1:10

PERFIS = AÇO ASTM A572 GRAU50

CHAPAS = ASTM A36

**NOTAS GERAIS:**

- 1 - DIMENSÕES EM MILÍMETROS, EXCETO ONDE INDICADO COM OUTRA UNIDADE;
- 2 - AÇO: ATENDER À NORMA ASTM A 572. Grau 50. - ASTM A6/A6M
- 3 - CHAPAS DE LIGAÇÕES: AÇO ASTM-A36 ou SAC-41 (Fy>2,50tf/cm2).
- 4 - ELETRODO: E7018.
- 5 - CHUMBADOR: MATERIAL SAE 1020
- 6 - ESTE DESENHO É UM PROJETO DE ENGENHARIA ESTRUTURAL, NÃO UM DESENHO DE DETALHAMENTO, POR ISSO, OCORRERÁ POR CONTA DO CONSTRUTOR PREVER NOVOS DETALHES, SE NECESSÁRIO, ASSIM COMO, VERIFICAR AS CONDIÇÕES E MEDIDAS REAIS DA OBRA EM QUESTÃO.

**P.M.B.M.** SECRETARIA MUNICIPAL DE PLANEJAMENTO URBANO

**Quadra Poliesportiva - Estrutura Metálica** FOLHA: **02/03**

**DESCRIÇÃO :**  
Projeto de Cobertura Metálica para Quadra Poliesportiva - Grêmio Centro Lazer Feliz da Vida, a ser instalado na Rua Adolfo Klotz, 837. Bairro Santa Rosa - BM.

**PROPRIETÁRIO :** PREFEITURA MUNICIPAL DE BARRA MANSA

**LOCAL :** Bairro Santa Rosa - Barra Mansa -RJ

<b>QUADRO DE ÁREAS</b>	<b>ZONA</b>	
	<b>USO</b>	
<b>SELO DE APROVAÇÃO PMBM</b>		

<b>COORDENADOR</b>	<b>AUTOR DO PROJETO</b> Engº Caetano Silvério da Silva CREA / RJ - 2014102521	<b>DESENHO</b> Arqº Abimar C. da Cunha
<b>REVISÃO 1</b> Engº Caetano Silvério da Silva CREA / RJ - 2014102521	<b>REVISÃO 2</b>	<b>Nº ART/RTT:</b>
<b>REVISÃO 3</b>	<b>REVISÃO 4</b>	<b>Nº DO PROJETO:</b> CPU 27 09 19 ET 002 2/3

**CARIMBO**

Engº Eros dos Santos  
Secretaria Municipal de Planejamento Urbano  
S. P.M.B.M. - Mat. 17446

**APROVAÇÃO SMPU**  
Engº Eros dos Santos